

QX50



INFINITI

# НАПОЛНИТЕ АВТОМОБИЛЬ СВОЕЙ ИНДИВИДУАЛЬНОСТЬЮ



INFINITI QX50 меняется к лучшему. Японская эстетика дизайна в сочетании с технологиями позволяет стать этому автомобилю естественным продолжением водителя. Находясь за рулем INFINITI QX50, вы сможете по достоинству оценить новую мультимедийную систему INFINITI InTouch™.

## КОЛЕСА



Серебристые легкосплавные диски 235/55/19



Легкосплавные диски 255/45/20, шины Ран Флэт



## ▲ БАЛАНС ДРАЙВА И ИННОВАЦИЙ

Дизайн QX50 это смесь отличительных пропорций и инноваций INFINITI. Широкий радиус колесных дисков в соотношении к кузову придадут автомобилю спортивные пропорции, в то время как светодиодные фары, напоминающие глаза, светят прямо в будущее.



## ▲ НОВЫЙ УРОВЕНЬ ВОДИТЕЛЬСКОГО МАСТЕРСТВА

Системы активной безопасности INFINITI<sup>1</sup> расширят ваши возможности при управлении автомобилем. При активации этих систем вам будет легко оставаться в полосе движения, устанавливать скорость автомобиля и сохранять дистанцию до впереди идущего автомобиля<sup>2</sup>. Откройте новое удовольствие от вождения.

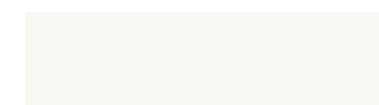
<sup>1</sup> Указанные опции доступны не во всех комплектациях. Пожалуйста, посетите ближайший дилерский центр INFINITI.

<sup>2</sup> Системы активной безопасности INFINITI являются вспомогательными системами и не предотвращают аварии и столкновения с другими автомобилями из-за небрежности или применения опасных приемов вождения, за безопасность движения всегда отвечает водитель; они также не могут обнаружить каждый объект или автомобиль, находящийся поблизости.

## ЦВЕТА КУЗОВА



ЛУННЫЙ БЕЛЫЙ (QМ1)



КРЕМОВЫЙ (QАВ)  
ПЕРЛАМУТР



СЕРЫЙ (KAD)  
МЕТАЛЛИК



СЕРЕБРИСТЫЙ (K23)  
МЕТАЛЛИК



ДИНАМИЧНЫЙ КРАСНЫЙ (NBA)  
СПЕЦИАЛЬНЫЙ МЕТАЛЛИК



СИНИЙ (BW5)  
ПЕРЛАМУТР



ТЕМНО-КОРИЧНЕВЫЙ (CAS)  
ПЕРЛАМУТР



ЧЕРНЫЙ (KN3)

## ЦВЕТА САЛОНА



ЧЕРНАЯ КОЖА<sup>1</sup>



БЕЖЕВАЯ КОЖА<sup>1</sup>

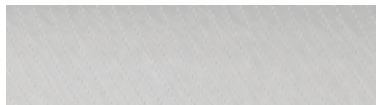


БЕЛАЯ ПОЛУАНИЛИНОВАЯ КОЖА<sup>1</sup>

## ОТДЕЛКА САЛОНА



ВСТАВКИ ИЗ МАТОВОГО АЛЮМИНИЯ



ВСТАВКИ ИЗ МАТОВОГО ТЕКСТУРИРОВАННОГО АЛЮМИНИЯ



ВСТАВКИ ИЗ ДЕРЕВА (КЛЕН)

Мы сделали все возможное, чтобы цвета образцов, представленные в этой брошюре, максимально соответствовали реальной расцветке автомобилей. Тем не менее образцы могут немного отличаться из-за особенностей печати и типа освещения: дневного, искусственного или ламп дневного света. Чтобы посмотреть на реальные цвета автомобилей, пожалуйста, посетите ближайший дилерский центр INFINITI.

<sup>1</sup> В зависимости от комплектации сиденья могут быть выполнены из экокожи, полунанилиновой кожи или натуральной кожи. Из натуральной кожи выполнены только лицевые поверхности сидений.

# ВДОХНОВЕНИЕ ВОКРУГ ВАС

Для воплощения творческих идей мастера INFINITI ищут вдохновение в природе. Тема волны присутствует в рисунке решетки радиатора, а прострочка сидений повторяет рябь на поверхности моря. Для нас имеет значение каждая деталь, поэтому мы используем уникальную технологию, которая позволяет перфорировать кожу с ювелирной точностью.

## ▼ ДВИГАТЕЛЬ VC-TURBO

Первый в мире двигатель с переменной степенью сжатия. Технологический прорыв среди двигателей внутреннего сгорания.



VC-Turbo непрерывно изменяет степень сжатия, чтобы найти баланс между мощностью и расходом топлива. Мощность и эффективность – теперь вам доступно все и сразу.

## НЕ ВЫБИВАЙТЕСЬ ИЗ ТРАФИКА

Выберите желаемую скорость, и интеллектуальный круиз-контроль<sup>2</sup> будет поддерживать ее, когда путь свободен. Если вы движетесь в плотном потоке, он автоматически снизит скорость вплоть до полной остановки.

## ПОЧУВСТВУЙТЕ НЕВИДИМОЕ

Система контроля слепых зон<sup>2</sup> использует датчики, регистрирующие автомобили в слепых зонах. Сперва загорается предупреждающий сигнал на приборной панели. Если вы продолжаете приближаться к объекту, то раздается звуковой сигнал. Затем подключается система рулевого управления, направляя усилие на предотвращение столкновения.

## СЛЕДУЙТЕ СВОИМ КУРСОМ

Система предупреждения и предотвращения съезда с полосы движения<sup>2</sup> постоянно отслеживает дорожную разметку и подает сигнал, если автомобиль отклоняется в сторону. Если вы продолжите неконтролируемый съезд, система вернет машину обратно.

## СЛЕДУЙТЕ СВОИМ КУРСОМ

Вы легко найдете дорогу, где бы ни оказались – на оживленной улице или в незнакомом месте. Уже в базовой комплектации INFINITI QX50 PURE<sup>3</sup> есть Android Auto™ и Apple CarPlay®<sup>4</sup>, которые не дадут заблудиться: до начала поездки выберите любую интересующую вас точку назначения и погрузитесь в путешествие. Технология распознавания дорожных полос не даст вам пропустить нужный поворот<sup>2</sup>.

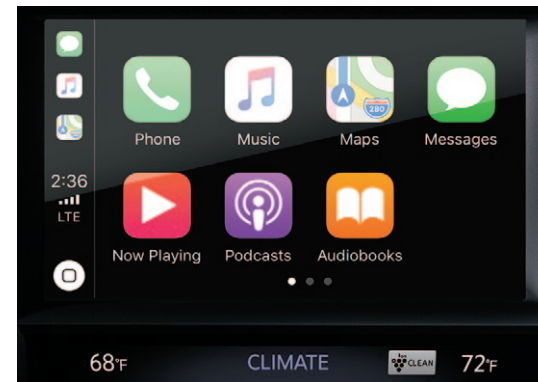


<sup>2</sup> Указанные опции доступны не во всех комплектациях. Пожалуйста, посетите ближайший дилерский центр INFINITI. Указанные системы являются вспомогательными и не предотвращают аварии и столкновения с другими автомобилями из-за небрежности или применения опасных приемов вождения, за безопасность движения всегда отвечает водитель, они также не могут обнаружить каждый объект или автомобиль, находящийся поблизости. <sup>3</sup> ПЬЮР. <sup>4</sup> Android Auto™ и Google Карты являются товарными знаками компании Google LLC. Apple CarPlay® и Siri® являются товарными знаками Apple Inc.

## INFINITI INTOUCH™



Новая мультимедийная система INFINITI InTouch™ предлагает пользователю улучшенный функционал для подключения к цифровой среде и интуитивный интерфейс, как у смартфона. На передней панели расположены два дисплея высокого разрешения. Обновленная функция распознавания голоса теперь понимает до 6000 голосовых команд. Навигационная система с функцией прогнозирования набора текста ускоряет составление маршрута.



### ^ APPLE CARPLAY®<sup>1</sup>

Apple CarPlay®<sup>1</sup> – это умный и более безопасный способ пользоваться возможностями iPhone за рулем INFINITI QX50. Прокладывайте маршруты, отправляйте и получайте сообщения, говорите по телефону и слушайте любимую музыку, не отвлекаясь от дороги.



### ^ ANDROID AUTO®<sup>2</sup>

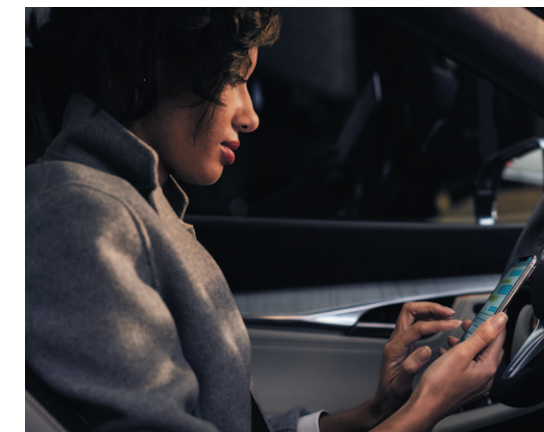
Благодаря поддержке Android Auto®<sup>2</sup> вы сможете сосредоточиться на движении, не отключаясь от виртуальной жизни. Пара касаний в настройках – и приложения отобразятся на дисплее автомобиля, поездка станет еще комфортнее.



<sup>1</sup> Apple CarPlay® и Siri® являются товарными знаками Apple Inc.  
<sup>2</sup> Android Auto™ и Google Карты являются товарными знаками компании Google LLC.

### ▼ СИНХРОНИЗАЦИЯ С ВАШЕЙ ЖИЗНЬЮ

Система INFINITI InTouch™ нового поколения поддерживает работу интерфейса Apple CarPlay®<sup>1</sup> и Android Auto®<sup>2</sup> и позволяет синхронизировать некоторые приложения вашего смартфона.



### ^ ДИСПЛЕИ 7 И 8 ДЮЙМОВ

Два отдельных дисплея 7 и 8 дюймов позволяют одновременно контролировать различные функции автомобиля. Навигационная система отображается на верхнем экране, в то время как управление аудиосистемой, климат-контролем и дугими базовыми функциями – на нижнем.

# КОМПЛЕКТАЦИИ И ПАКЕТЫ ОПЦИЙ

QX50 PURE <sup>1</sup>	QX50 LUXE <sup>3</sup>	QX50 SENSORY <sup>6</sup>	QX50 AUTOGRAPH <sup>8</sup>		
<b>ТЕХНИКА</b> <ul style="list-style-type: none"><li>Бензиновый двигатель 2.0L VC-Turbo с изменяемыми фазами газораспределения и турбонаддувом, мощность 249 л. с.</li><li>Интеллектуальная система полного привода</li><li>Вариатор с режимом ручного переключения</li><li>Электронное управление трансмиссией с подрулевыми переключателями передач</li><li>Электромеханический стояночный тормоз</li></ul>	<ul style="list-style-type: none"><li>Боковые зеркала в цвет кузова с электроприводом регулировок, обогревом и автоматическим складыванием</li><li>Внутрисалонное зеркало заднего вида с механической регулировкой затемнения</li><li>Светодиодные фары и дневные ходовые огни с авторегулировкой (LED)</li><li>Светодиодные задние фонари (LED)</li><li>Задние противотуманные фонари</li><li>Омыватели фар</li><li>Стеклоочистители с прерывистым режимом работы, зависящим от скорости движения</li><li>Стеклоочистители заднего стекла с прерывистым режимом работы</li></ul>	<b>Дополнительно к стандартному оборудованию QX50 2.0 PURE<sup>1</sup>:</b> <p><b>ОБЗОР</b></p> <ul style="list-style-type: none"><li>Тонировка стекла пятой двери и боковых задних стекол</li><li>Светодиодные передние противотуманные фары</li><li>Стеклоочистители с прерывистым режимом работы, зависящим от скорости движения</li><li>Внутрисалонное зеркало заднего вида с автоматическим затемнением</li></ul> <b>ЭКСТЕРЬЕР</b> <ul style="list-style-type: none"><li>Рейлинги</li><li>Панорамная крыша</li></ul> <p>+ Пакет опций: <b>5</b></p>	<b>Дополнительно к стандартному оборудованию QX50 ESSENTIAL<sup>4</sup>:</b> <p><b>БЕЗОПАСНОСТЬ</b></p> <ul style="list-style-type: none"><li>Система кругового обзора</li><li>Система обнаружения приближающихся объектов</li><li>Ассистент парковки</li></ul> <b>ТЕХНОЛОГИИ</b> <ul style="list-style-type: none"><li>Память настроек положения передних сидений, рулевой колонки и наружных зеркал заднего вида</li><li>Электропривод регулировок рулевой колонки</li></ul> <b>ОБЗОР</b> <ul style="list-style-type: none"><li>Светодиодные фары улучшенного дизайна Ice Cube<sup>7</sup> с авторегулировкой</li><li>Электропривод регулировки и складывания, обогрев, память настроек, синхронизация боковых зеркал</li></ul> <b>ЭКСТЕРЬЕР</b> <ul style="list-style-type: none"><li>Бесконтактное открытие двери багажника (при движении ногой под задним бампером)</li></ul> <b>ИНТЕРЬЕР</b> <ul style="list-style-type: none"><li>Отделка интерьера деревом (клен) и премиальной кожей</li><li>Отделка потолка мягким и гладкий материалом, стилизованным под замшу</li><li>Солнцезащитные шторы на окнах задних дверей</li></ul> <b>КОМФОРТ</b> <ul style="list-style-type: none"><li>Обогрев рулевого колеса</li><li>Трехзонный климат-контроль с автоматической рециркуляцией</li></ul>	<b>Дополнительно к стандартному оборудованию QX50 SENSORY<sup>6</sup>:</b> <ul style="list-style-type: none"><li>Антиаллергенный дезодорирующий мелкодисперсный фильтр</li><li>Расширенная светодиодная подсветка салона</li></ul> <b>СИДЕНЬЯ</b> <ul style="list-style-type: none"><li>Отделка сидений премиальной полуанилиновой кожей<sup>6</sup></li><li>Регулировка поясничной опоры для сиденья водителя и переднего пассажира</li><li>Передние сиденья с вентиляцией</li></ul> <b>АУДИО</b> <ul style="list-style-type: none"><li>Аудиосистема BOSE® с 15 динамиками мощностью 450 Ватт</li></ul> <p><b>КОЛЕСА И ДИСКИ</b></p> <ul style="list-style-type: none"><li>Легкосплавные диски 20" размерности 255/45, шины Ран Флэт</li></ul> <p>+ Пакет опций: <b>1 2</b></p>	<b>Дополнительно к стандартному оборудованию QX50 SENSORY<sup>6</sup>:</b> <p><b>ОБЗОР</b></p> <b>ДИЗАЙНЕРСКИЙ ПАКЕТ AUTOGRAPH<sup>8</sup></b> <ul style="list-style-type: none"><li>Премиальная трехцветная отделка интерьера с высоким качеством применяемых материалов и исполнения деталей</li><li>Отделка сидений премиальной кожей<sup>6</sup> белого цвета</li><li>Прострочка сидений с алмазным рисунком</li><li>Отделка деталей интерьера материалом контрастного синего цвета (потолок, центральная консоль, приборная панель, дверные панели)</li><li>Отделка интерьера натуральным деревом (клен)</li></ul> <ul style="list-style-type: none"><li>Система предотвращения наезда на препятствия при движении задним ходом</li><li>Система поддержания дистанции до впереди идущего автомобиля</li></ul>
<b>КОНТРОЛЬНЫЕ ПРИБОРЫ И ОРГАНЫ УПРАВЛЕНИЯ</b> <ul style="list-style-type: none"><li>Маршрутный компьютер и многофункциональный дисплей 7 дюймов</li><li>Два цветных сенсорных дисплея высокого разрешения на центральной консоли, 8 и 7 дюймов</li><li>Система выбора режимов вождения</li><li>Мультифункциональное рулевое колесо с отделкой из натуральной кожи, кнопками переключения функций и механическими регулировками рулевой колонки</li><li>Электроусилитель руля</li><li>Система бесконтактного открытия дверей</li><li>Бесключевой запуск двигателя</li><li>Солнцезащитные козырьки с зеркалом, подсветкой, держателем для карт, удлинителем</li><li>Мультимедийная система INFINITI InTouch™ нового поколения (с поддержкой Android Auto™ и Apple CarPlay<sup>®2</sup>)</li></ul>	<b>ИНТЕРЬЕР</b> <ul style="list-style-type: none"><li>Активная система шумоподавления</li><li>Розетки 12 В x 3</li><li>Вместительное отделение для хранения вещей в центральной консоли</li><li>Шторка багажника</li><li>4 подстаканника (для первого ряда x 2, для второго ряда x 2)</li><li>Сетка для хранения вещей в багажнике</li><li>Накладки на пороги</li><li>Интеллектуальный чип-ключ</li><li>Двухзонный автоматический климат-контроль</li><li>Приветственное освещение (светодиодная подсветка салона)</li></ul>	<b>ПАКЕТЫ ОПЦИЙ</b>	<b>3 NAVI<sup>12</sup></b> <ul style="list-style-type: none"><li>Интерактивная навигационная система INFINITI (с SD-картой)</li></ul> <p><b>ДОПОЛНИТЕЛЬНЫЕ ОПЦИИ</b></p> <ul style="list-style-type: none"><li>Краска «металлик»</li><li>Краска «специальный металл» (цвет (NBA) ДИНАМИЧНЫЙ КРАСНЫЙ)</li></ul>		
<b>ОБЗОР</b> <ul style="list-style-type: none"><li>Стекла с зеленоватым затемнением</li><li>Обогрев ветрового стекла в зоне щеток</li><li>Обогрев заднего стекла с таймером</li></ul>	<b>СИДЕНЬЯ</b> <ul style="list-style-type: none"><li>Электрорегулировки сиденья водителя в 10 направлениях, переднего пассажира в 8 направлениях</li><li>Отделка сидений экокожей</li><li>Сиденья второго ряда с подлокотниками, складываемые в пропорции 60:40, сдвижные</li><li>Подогрев передних сидений</li><li>Активные подголовники: 2 передних, 3 задних</li></ul>	<b>1 PROASSIST<sup>9</sup></b> <ul style="list-style-type: none"><li>Проекционный дисплей на лобовом стекле</li><li>Система кругового обзора (в комплектации ESSENTIAL<sup>4</sup>)</li><li>Интеллектуальная система управления дальним светом</li><li>Система адаптивного освещения дороги</li><li>Матричные светодиодные фары с авторегулировкой</li></ul> <b>Системы активной безопасности INFINITI<sup>11</sup>:</b> <ul style="list-style-type: none"><li>Предупреждение о нахождении объекта в слепой зоне</li><li>Интеллектуальный круиз-контроль с управлением на руле</li><li>Интеллектуальная система помощи при экстренном торможении с функцией распознавания пешеходов</li><li>Система предупреждения о возможном столкновении спереди</li><li>Система предупреждения о выходе из полосы движения</li><li>Система обнаружения приближающихся объектов (в комплектации ESSENTIAL<sup>4</sup>)</li></ul>	<b>2 PROACTIVE<sup>10</sup></b> <ul style="list-style-type: none"><li>Включает опции пакета PROASSIST<sup>9</sup></li><li>Адаптивная электронная система рулевого управления</li><li>Акустическая аудиосистема BOSE® с 15 динамиками мощностью 450 Ватт (в комплектации ESSENTIAL<sup>4</sup>)</li><li>Электропривод регулировок рулевой колонки (в комплектации ESSENTIAL<sup>4</sup>)</li><li>Память настроек положения передних сидений, рулевой колонки и наружных зеркал заднего вида (в комплектации ESSENTIAL<sup>4</sup>)</li></ul> <b>Системы активной безопасности INFINITI<sup>11</sup>:</b> <ul style="list-style-type: none"><li>Система предотвращения столкновения в слепой зоне</li><li>Система предотвращения выхода из полосы движения</li><li>Система предупреждения о возможном столкновении при движении задним ходом</li></ul>		

<sup>[1]</sup> ПЬЮР.
<sup>[2]</sup> Android Auto™ и Google Карты являются товарными знаками компании Google LLC. Apple CarPlay® и Siri® являются товарными знаками Apple Inc.
<sup>[3]</sup> ЛЮКС.
<sup>[4]</sup> ЭССЕНШЛ.
<sup>[5]</sup> Из натуральной кожи выполнены только лицевые поверхности сидений.
<sup>[6]</sup> СЕНСОРИ.
<sup>[7]</sup> Айс Кьюб.
<sup>[8]</sup> АВТОГРАФ.
<sup>[9]</sup> ПРОАССИСТ.
<sup>[10]</sup> ПРОЭКТИВ.
<sup>[11]</sup> Системы активной безопасности INFINITI являются вспомогательными системами и не предотвращают аварии и столкновения с другими автомобилями из-за небрежности или применения опасных приемов вождения, за безопасность движения всегда отвечает водитель; они также не могут обнаружить каждый объект или автомобиль, находящийся поблизости.
<sup>[12]</sup> НАВИ.

# ТЕХНИЧЕСКИЕ ХАРАКТЕРИСТИКИ

ДВИГАТЕЛЬ	QX50 (PURE <sup>1</sup> /LUXE <sup>2</sup> /ESSENTIAL <sup>3</sup> )	QX50 (SENSORY <sup>4</sup> /AUTOGRAPH <sup>5</sup> )
Тип двигателя	Бензиновый	
Цилиндры	V6-Turbo, 4	
Объем, см <sup>3</sup>	1970-1997	
Степень сжатия :1	8.0-14.0	
Газораспределительный механизм	16 клапанов (DIG + MPI) DOHC	
Мощность, кВт (лс) @ об/мин	183 (249) @ 5600	
Крутящий момент, Нм @ об/мин	380 @ [4400]	
Трансмиссия	Гидромеханическая	
Привод	Интеллектуальный полный привод (AWD)	
CO2	EURO6	

## ХОДОВАЯ ЧАСТЬ

ПОДВЕСКА	Спереди	Независимая, пружинная, типа McPherson™, со стабилизатором поперечной устойчивости	
	Сзади	Независимая, пружинная, многорычажная, с гидравлическими телескопическими амортизаторами, со стабилизатором поперечной устойчивости	
ТОРМОЗА	Спереди	Дисковые вентилируемые	
	Размер, мм	330x34	
	Сзади	Дисковые вентилируемые	
	Размер, мм	308x16	
КОЛЕСА	Шины	DUNLOP SP SPORT MAXX 050 + ремкомплект	BRIDGESTONE DUELER H/L Ран Флэт
	Размер	235/55/19	255/45/20

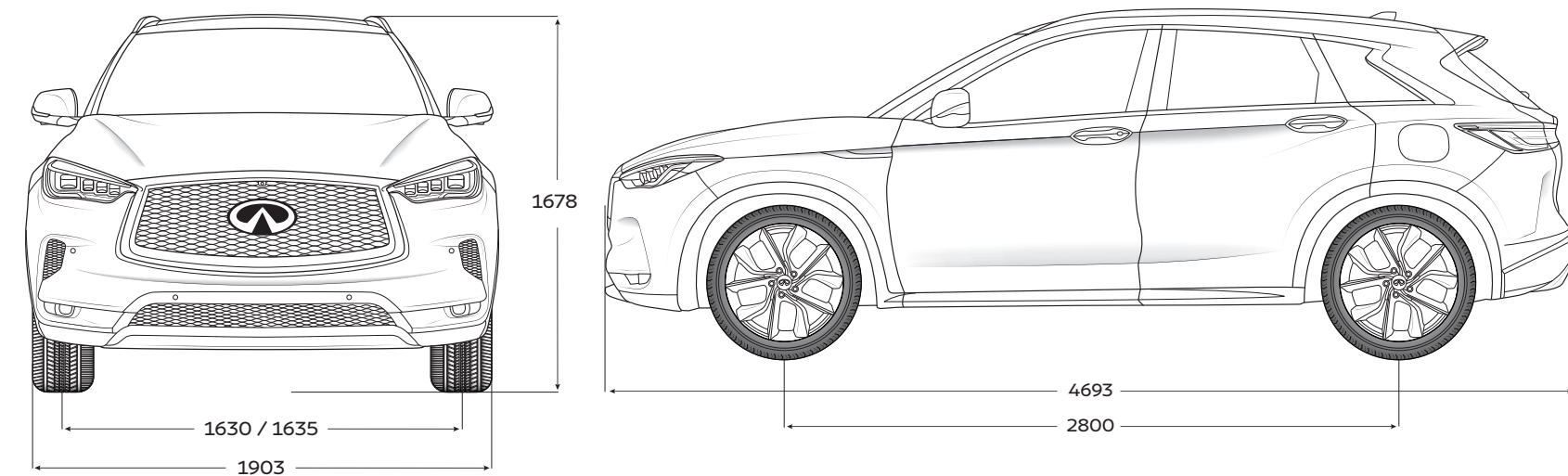
## ДИНАМИКА

Макс. скорость, км/ч	220	
Разгон 0-100 км/ч	7,5	
РАСХОД ТОПЛИВА, л/100 км	Город	10,5
	Трасса	7,6
	Комбинированный	8,6

## ВМЕСТИМОСТЬ И ВЕСОВЫЕ ПОКАЗАТЕЛИ

Вместимость, чел.	5	
Снаряженная масса, кг	1884-1986	
Объем багажника, л	565	
Емкость топливного бака, л	60	

ГАБАРИТЫ	QX50 (PURE <sup>1</sup> /LUXE <sup>2</sup> /ESSENTIAL <sup>3</sup> )	QX50 (SENSORY <sup>4</sup> /AUTOGRAPH <sup>5</sup> )
Кэф. сопротивления, C <sub>x</sub>	0,32	
Длина, мм	4693	
Ширина, мм	1903	
Высота, мм	1678	
Колесная база, мм	2800	
Ширина передней колеи, мм	1635 (19")	1625 (20")
Ширина задней колеи, мм	1630 (19")	1620 (20")
Диаметр разворота, м	11,2	



<sup>1</sup> ПЬЮР. <sup>2</sup> ЛЮКС. <sup>3</sup> ЭССЕНШЛ. <sup>4</sup> СЕНСОРИ. <sup>5</sup> АВТОГРАФ.

# 30 ЛЕТ ДВИЖЕНИЯ ВПЕРЕД

Более 30 лет назад мы приняли решение создать новый автомобильный бренд премиум-класса, представляющий собой идеальный баланс силы, динамики и элегантности. Откройте для себя 30 лет передовых мировых технологий и важных вех, которые все это время определяли бренд INFINITI.

## 1989 МИР ЗНАКОМИТСЯ С INFINITI

INFINITI выводит на рынок две модели: полноразмерный седан INFINITI Q45 и спортивное купе INFINITI M30. Благодаря своей дебютной «Программе привилегированного обслуживания» INFINITI быстро завоевывает признание и становится лидером по качеству клиентского сервиса.

## 1991 ПОЛНОСТЬЮ АДАПТИВНАЯ ПОДВЕСКА

Мы сделали путешествия для владельцев INFINITI приятнее и спокойнее, пошатнув все эталоны автомобильной инженерии первой в мире **полностью адаптивной подвеской (FAS)**, которая абсолютно изменила представление о вождении. В отличие от своих современников FAS не только активно подавляла нежелательные вибрации кузова, но и делала движение более безмятежным, позволяя водителю и пассажирам буквально «парить» над дорогой.

## 1995 INFINITI ПРЕДСТАВЛЯЕТ ДВИГАТЕЛЬ VQ

Инженеры INFINITI разработали новую серию двигателей V6: серию VQ.

Благодаря оптимальному балансу мощности, крутящего момента и расхода топлива двигателя VQ входили в топ-10 лучших двигателей по версии журнала «WardsAuto» на протяжении 14 лет. Моторы серии VQ стали предшественниками битурбированного двигателя V6.

## 2001 КАМЕРА ЗАДНЕГО ВИДА

INFINITI впервые представляет **камеру заднего вида**. Теперь при движении задним ходом информация о ситуации позади автомобиля выводится на цветной дисплей приборной панели.

## 2001 ИНТЕЛЛЕКТУАЛЬНЫЙ КРУИЗ-КОНТРОЛЬ

Лазерная технология помогает автоматически поддерживать дистанцию до впереди идущего автомобиля. Как лидер в интеллектуальных технологиях, помогающих водителю чувствовать себя комфортно в любых условиях, бренд INFINITI в 2001 году впервые в мире применил цифровой лазерный дальнометр для определения впереди

идущего автомобиля и поддержания выбранной дистанции.

## 2002 СИСТЕМА РАСПОЗНАВАНИЯ ГОЛОСА

В 2002 году произошел большой прогресс в развитии мультимедийных технологий. Благодаря **системе распознавания голоса** INFINITI вы можете управлять настройками автомобиля при помощи голоса, не убирая рук с руля.

## 2004 СИСТЕМА ПРЕДУПРЕЖДЕНИЯ О ВЫХОДЕ ИЗ ПОЛОСЫ ДВИЖЕНИЯ

В INFINITI FX впервые появляется **система предупреждения о выходе из полосы движения (LDW)**. Система помогает водителю держаться выбранной дорожной полосы, не допуская неконтролируемый выезд за ее пределы. Система LDW – это инновационное дополнение к растущему арсеналу технологий безопасности INFINITI.

## 2007 МОНИТОР КРУГОВОГО ОБЗОРА

INFINITI представляет новую **технологии помощи при парковке**: первый в мире монитор кругового обзора с передними и задними датчиками парковки и датчиком движения объектов. Теперь при парковке вы можете получить доступ к виртуальному обзору вашего автомобиля сверху на 360° вокруг. При приближении автомобиля к окружающим объектам на небезопасное расстояние система предупредит водителя звуковым сигналом.

## 2010 СИСТЕМА ПРЕДУПРЕЖДЕНИЯ О НАХОЖДЕНИИ ОБЪЕКТА В СЛЕПОЙ ЗОНЕ

Развивая передовые технологии безопасности, INFINITI создает первую в мире **систему предупреждения о нахождении объекта в слепой зоне**, которая при помощи датчиков, регистрирует автомобили в слепых зонах. Сначала система подает световой и звуковой сигнал, а затем, если это необходимо, применяет торможение.

## 2012 БЕЗОПАСНОСТЬ ПРИ ДВИЖЕНИИ ЗАДНИМ ХОДОМ

INFINITI представляет первую в мире **технологии предотвращения наезда на препятствия при движении задним ходом (BCI)**. Система предупреждает водителя о приближающихся автомобилях или находящихся позади препятствиях, когда водитель выезжает задним ходом с места парковки. Если опасность неминуема, система предупреждает вас звуковым и визуальным сигналом и задействует тормоз.

## 2014 ИННОВАЦИОННОЕ РУЛЕВОЕ УПРАВЛЕНИЕ

**Система прямого адаптивного рулевого управления (DAS)** – это первая в мире технология, обеспечивающая беспрецедентный уровень управления автомобилем с помощью цифровых технологий нового поколения. Система подавляет нежелательные вибрации руля, а также предоставляет множество вариантов настроек рулевого управления. Технология

DAS на сегодняшний день уникальна и является примером для будущих разработок в этом направлении.

## 2017 НОВЫЙ СЕРИЙНЫЙ ТУРБИРОВАННЫЙ ДВИГАТЕЛЬ 249 Л. С.

Первый в мире двигатель с переменным коэффициентом сжатия. Он способен трансформироваться в зависимости от ситуации для оптимизации мощности и эффективности. Спустя более 20-ти лет научно-технической работы он стал крупным технологическим прорывом и в целом открыл новую главу в истории двигателей внутреннего сгорания. За свою экологичность двигатель получил награду «Grand Austrian Automobile Award» от Автомобильной и велосипедной ассоциации Австрии (ARB) в категории «Окружающая среда» и признан образцом топливной эффективности для двигателей внутреннего сгорания.

С момента запуска 8 ноября 1989 года и по сей день INFINITI обогащает автомобильную историю впечатляющим дизайном и инновациями.



INFINITI

Мы похожи на вас. Мы не боимся выйти за пределы зоны комфорта. Нам недостаточно совершенствовать машины, мы стремимся к большему – создавать автомобили, открывающие перед человеком новые возможности. Мы разрабатываем технологии, которые обостряют ваши чувства, и поразительный дизайн, пробуждающий эмоции. Мы делаем автомобили, за рулем которых вы ощущаете жизнь во всей полноте.





# ОСТАВАЙТЕСЬ НА СВЯЗИ

ПОСЕТИТЕ НАШ САЙТ И ВЫБЕРИТЕ СВОЙ INFINITI

[www.infiniti.ua](http://www.infiniti.ua)

БУДЬТЕ В КУРСЕ НОВОСТЕЙ INFINITI.  
ПРИСОЕДИНЯЙТЕСЬ К СОЦИАЛЬНЫМ СЕТЯМ

 [Facebook.com/InfinitiUkraine](https://www.facebook.com/InfinitiUkraine)

Служба клиентской поддержки INFINITI  
0 800 303 306 (на территории Украины)  
+38 044 390 18 17 (для звонков из-за рубежа)

Данная брошюра предназначена только для рекламных целей. Фотографии в брошюре сделаны с прототипов автомобилей, представленных на выставках. В соответствии с политикой компании и ввиду постоянных улучшений конструкции автомобилей ООО «Ниссан Мотор Украина» оставляет за собой право без предварительного уведомления изменять спецификации, описанные в данной брошюре. Некоторое оборудование и комплектации могут отличаться в зависимости от рынка сбыта. В случае любых изменений дилеры ООО «Ниссан Мотор Украина» будут дополнительно проинформированы в минимальные сроки. Оттенки цветов, использованные в данной брошюре, из-за особенностей полиграфии могут немного отличаться от реальных оттенков цветов. Все права защищены. Воспроизведение части или целой брошюры без письменного разрешения ООО «Ниссан Мотор Украина» запрещено. Товар сертифицирован.